

Производитель - Общемаш. Дилер - ГКНТ

Фланцы специальные серии ФС




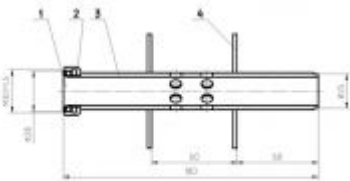
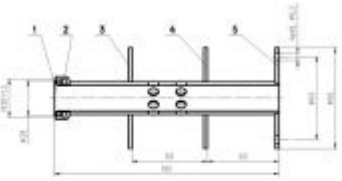
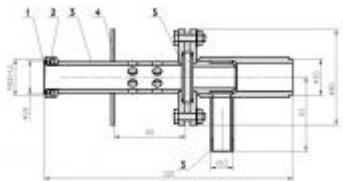


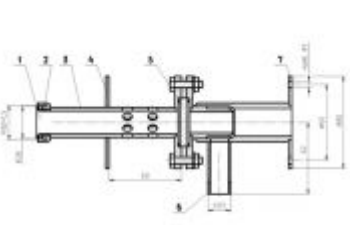
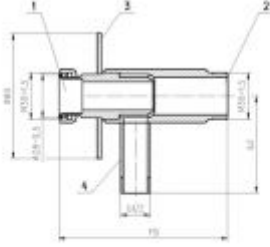
Фланцы специальные ФС-92, ФС-95

НАЗНАЧЕНИЕ

Фланцы типа **ФС-92** предназначены для защиты датчиков контроля пламени от высокотемпературного воздействия, используются во всех типах промышленного энергетического оборудования.

Фланцы типа **ФС-95** предназначены для отдува частиц сажи и мазута от линзы датчиков контроля пламени **СЛ-90-1, Парус-002УФ-1**, модуля фотоприемника датчиков **СЛ-90-2, Парус-002УФ-2, Парус-003Ц-УФ, ДМС-100, ДПФ**, оптической головки датчиков **СЛ-90-2С** и используется во всех типах промышленного энергетического оборудования.

ОСНОВНЫЕ МОДИФИКАЦИИ

<p align="center">ФС-92-П</p>	<p align="center">ФС-92-Ф</p>	<p align="center">ФС-92Д-П ФС-92ДК-П</p>
		
 <p align="center">Технический чертёж фланца специального ФС-92-П. 1 – посадочное место датчика пламени, 2 – фланец основной, 3 – sleeve-труба, 4 – фланец дополнительный.</p>	 <p align="center">Технический чертёж фланца специального ФС-92-Ф. 1 – посадочное место датчика пламени, 2 – фланец основной, 3 – sleeve-труба, 4 – sleeve-труба, 5 – фланец дополнительный.</p>	 <p align="center">Технический чертёж фланца специального ФС-92Д-П. 1 – посадочное место датчика пламени, 2 – фланец основной, 3 – sleeve-труба, 4 – sleeve-труба, 5 – запорный элемент, 6 – шаровый клапан воздуха.</p>
<p align="center">ФС-92Д-Ф ФС-92ДК-Ф</p>	<p align="center">ФС-95</p>	
		
 <p align="center">Технический чертёж фланца специального ФС-92Д-Ф. 1 – посадочное место датчика пламени, 2 – фланец основной, 3 – sleeve-труба, 4 – sleeve-труба, 5 – запорный элемент, 6 – шаровый клапан воздуха, 7 – установочный фланец.</p>	 <p align="center">Технический чертёж фланца специального ФС-95. 1 – посадочное место датчика пламени, 2 – посадочное место для установки датчика, 3 – sleeve-труба, 4 – шаровый клапан воздуха.</p>	

УСЛОВНЫЕ ОБОЗНАЧЕНИЯ

ФС-92, ФС-95 - обозначение фланца.

Литера "П" - под приварку.

Литера "Ф" - фланцевый.

Литера "Д" - для работы в топочных агрегатах с наддувом (противодавлением).

Отсутствие литеры "Д" - для работы при уравновешенной тяге или при разрежении в топке.
Литера "К" - фланец комплектуется кварцевым стеклом.

ТЕХНИЧЕСКИЕ ХАРАКТЕРИСТИКИ

Параметр	Значение
Присоединительное давление воздуха	0,0005...3,0 ати
Расход воздуха при давлении 1,0 ати	2,5 м ³ /ч
Вес	0,4 кг