

Производитель - Общеш. Дилер - ГКНТ



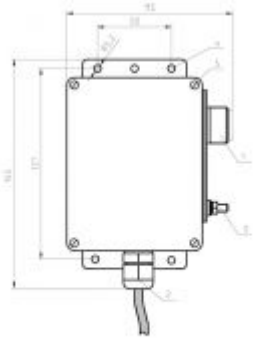

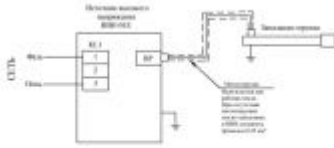
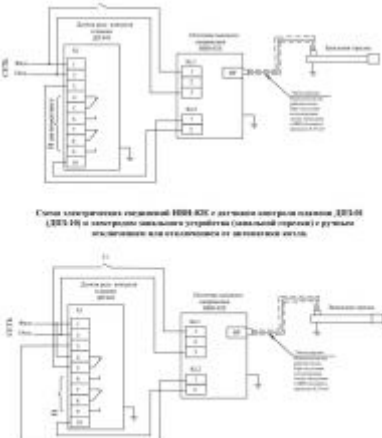
Источники высокого напряжения серии ИВН

Источники высокого напряжения ИВН-01Е, ИВН-02Е, ИВН-11Е/220, ИВН-24Е/1

НАЗНАЧЕНИЕ

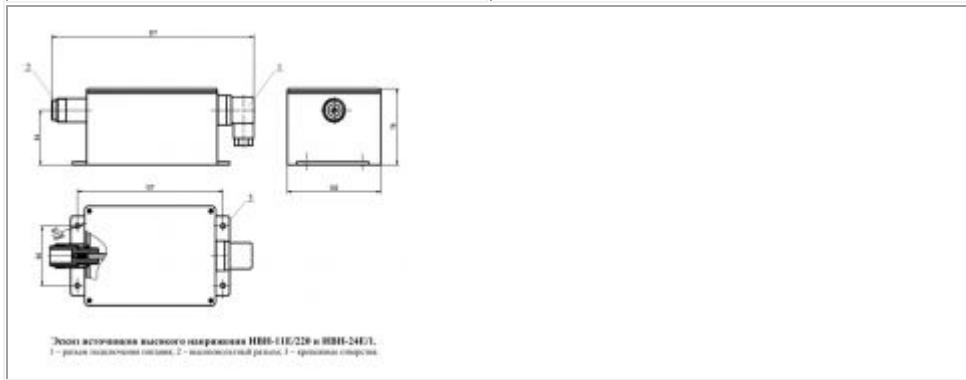
Источники высокого напряжения типа ИВН-01Е, ИВН-02Е, ИВН-11Е/220, ИВН-24Е/1 предназначены для создания высоковольтных искровых разрядов при поджиге горючей смеси в газовых горелках.

ОСНОВНЫЕ МОДИФИКАЦИИ

ИВН-01Е	ИВН-02Е
	
 <p>Экземпляр источника высокого напряжения ИВН-01Е.</p> <p>1 – высоковольтный разряд, 2 – ручка регулировки мощности, 3 – вент. выключатель, 4 – крепежные отверстия, 5 – вент. проволочная крышка.</p>	 <p>Экземпляр источника высокого напряжения ИВН-02Е.</p> <p>1 – высоковольтный разряд, 2 – ручка регулировки мощности, 3 – ручка выключения искрового разряда, 4 – вент. выключатель, 5 – крепежные отверстия, 6 – вент. проволочная крышка.</p>
 <p>Схема электрических соединений ИВН-01Е с электродом зажигания устройства (газовой горелки).</p>	 <p>Схема электрических соединений ИВН-02Е с датчиком контроля пламени ДКП-01 (ДКП-01) и электродом зажигания устройства (газовой горелки) и ручкой выключения искрового разряда от панели управления.</p> <p>Схема электрических соединений ИВН-02Е с датчиком контроля пламени ДКП-01 (ДКП-01) и электродом зажигания устройства (газовой горелки) с отключением от датчика контроля пламени.</p>

ИВН-11Е/220

ИВН-24Е/1



ТЕХНИЧЕСКИЕ ХАРАКТЕРИСТИКИ

Параметр	Значение
Напряжение питания: - ИВН-01Е, ИВН-02Е, ИВН-11Е/220 - ИВН-24Е/1	$\sim 220^{+10\%/-15\%}$ В, 50 Гц $= 24^{+10\%/-10\%}$ В, $24^{+10\%/-10\%}$ В, 50 Гц
Потребляемая мощность: - ИВН-01Е - ИВН-02Е - ИВН-11Е/220 - ИВН-24Е/1	не более 20,0 Вт не более 5,0 Вт не более 15,0 Вт не более 25,0 Вт
Количество выходных каналов	1
Продолжительность включения: - ИВН-01Е, ИВН-02Е - ИВН-11Е/220, ИВН-24Е/1	100% 30%
Выходное напряжение: - ИВН-01Е, ИВН-02Е - ИВН-11Е/220, ИВН-24Е/1	до 15 кВ до 12 кВ
Исполнение по ГОСТ 14254	IP65
Температура окружающей среды	от -40°C до +60°C
Вес: - ИВН-01Е, ИВН-02Е - ИВН-11Е/220, ИВН-24Е/1	0,7 кг 1,2 кг