

Производитель - Общеш. Дилер - ГКНТ

Форсунки для установки
в трубопроводы
серии ФТВ

Форсунки для установки в трубопроводы

НАЗНАЧЕНИЕ

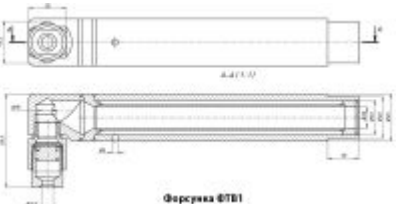
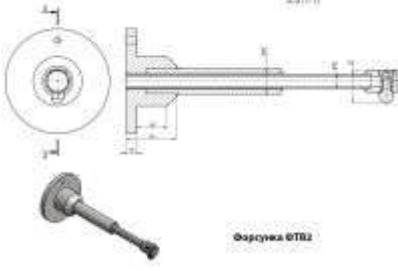
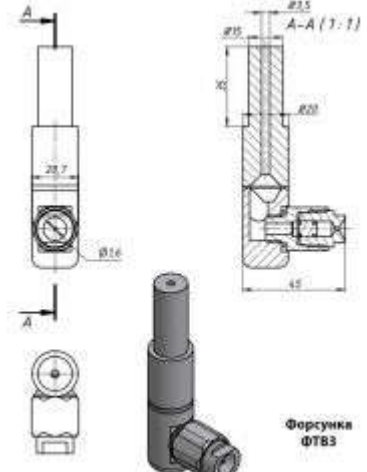
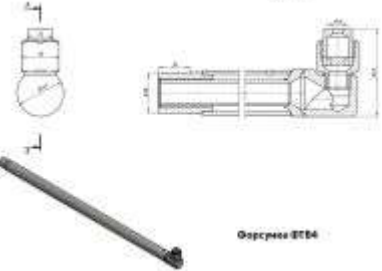
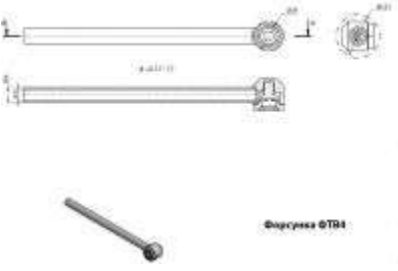
ООО "Общемаш" проектирует и изготавливает форсунки для установки в трубопроводы. Типовые схемы форсунок показаны на эскизах.

При заказе указать требуемый расход жидкости через форсунку, требуемый угол распыла, давление подачи жидкости и давление газа в трубопроводе.

Вы можете выбрать схему форсунки из прилагаемых эскизов либо предложить свою.

Стоимость форсунки от 32000,00 руб. Материал – сталь 08X18H9.

ОСНОВНЫЕ МОДИФИКАЦИИ

ФТВ1	ФТВ2	ФТВ3
 <p>Форсунка ФТВ1</p>	 <p>Форсунка ФТВ2</p>	 <p>Форсунка ФТВ3</p>
ФТВ4	ФТВ5	
 <p>Форсунка ФТВ4</p>	 <p>Форсунка ФТВ5</p>	