

Производитель - Общеш. Дилер - ГХНТ

Датчики-реле контроля пламени серии СЛ90

Датчики-реле контроля пламени оптические инфракрасные (инфракрасный диапазон по пульсации яркости) СЛ-90-1Е, СЛ-90-1Е-ВХ

СЛ-90-1/ХХХЕ – это уникальный компактный датчик-реле контроля пламени нового поколения на основе микропроцессора. В СЛ-90-1Е применен полупроводниковый инфракрасный фотодиод фирмы VISHAY, входящей в тройку мировых лидеров по производству электронных компонентов, в том числе фотоприемников.

Основой работы датчика является регистрация частоты и амплитуды пульсаций пламени с фиксированной полосой пропускания и регулируемым порогом срабатывания (чувствительности).

Электронная схема датчика, выполненная на современной элементной базе по технологии СНIP-монтажа, обеспечивает усиление сигнала фотоприемника, что исключает потребность в использовании внешнего усилителя.



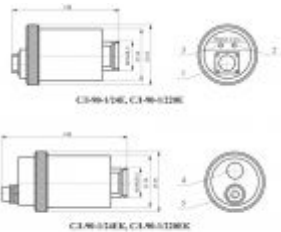
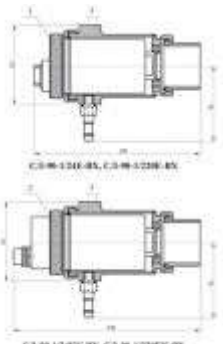
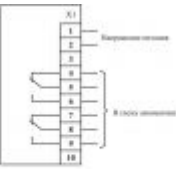
Специально подобранная элементная база обеспечивает работоспособность датчика при температурах от $-40\text{ }^{\circ}\text{C}$ до $+80\text{ }^{\circ}\text{C}$, а с использованием дополнительных средств защиты и охлаждения (специальный фланец ФС-92, корпус охлаждения КВ-11) и при температурах до $100\text{ }^{\circ}\text{C}$.

Выходные сигналы СЛ-90-1Е – светодиодная индикация и «сухие» контакты реле (коммутируемая мощность до 100 Вт) позволяют применять датчик практически с любой системой управления. Непрерывный контроль технологического процесса производства и испытания каждого прибора на стенде с реальным факелом гарантируют длительную безаварийную работу датчика при условии соблюдения правил обслуживания и эксплуатации прибора.

НАЗНАЧЕНИЕ

Датчики-реле контроля пламени оптические типа СЛ-90, СЛ-90-1Е, СЛ-90-1Е-ВХ предназначены для индикации наличия или отсутствия пламени горелок и выдачи сигнала в систему автоматики промышленного энергетического оборудования.

ОСНОВНЫЕ МОДИФИКАЦИИ

| СЛ-90-1/24Е, СЛ-90-1/24ЕК СЛ-90-1/220Е, СЛ-90-1/220ЕК | СЛ-90-1/24Е-ВХ, СЛ-90-1/24ЕК-ВХ СЛ-90-1/220Е-ВХ, СЛ-90-1/220ЕК-ВХ |
|---|---|
|  |  |
|  <p>СЛ-90-1/24Е, СЛ-90-1/220Е</p> <p>СЛ-90-1/24ЕК, СЛ-90-1/220ЕК</p> <p>Элементы датчиков-реле контроля пламени оптического типа СЛ-90-1 1 - датчик инфракрасный фотодиод VISHAY, 2 - микропроцессор, 3 - светодиодная индикация, 4 - контакты реле, 5 - корпус охлаждения.</p> |  <p>СЛ-90-1/24Е-ВХ, СЛ-90-1/220Е-ВХ</p> <p>СЛ-90-1/24ЕК-ВХ, СЛ-90-1/220ЕК-ВХ</p> <p>Элементы датчиков-реле контроля пламени оптического типа СЛ-90-1-ВХ 1 - датчик инфракрасный фотодиод VISHAY, 2 - микропроцессор, 3 - светодиодная индикация, 4 - контакты реле, 5 - корпус охлаждения КВ-11, 6 - фланец ФС-92.</p> |
|  <p>Схема подключения выходных контактов датчиков-реле контроля пламени оптического типа СЛ-90-1, СЛ-90-1-ВХ, СЛ-90-1/24Е, СЛ-90-1/24ЕК, СЛ-90-1/220Е, СЛ-90-1/220ЕК.</p> | |

- СЛ-90-1/24Е, СЛ-90-1/220Е - электронная часть и фотоприемник размещены в одном корпусе (вид присоединения - разъем типа 2РМ22);
- СЛ-90-1/24ЕК, СЛ-90-1/220ЕК - электронная часть и фотоприемник размещены в одном корпусе (вид присоединения - клеммная колодка);
- СЛ-90-1/24Е-ВХ, СЛ-90-1/220Е-ВХ - электронная часть и фотоприемник размещены в одном корпусе, который помещен в

корпус охлаждения (вид присоединения - разъем типа 2PM22);
- **СЛ-90-1/24ЕК-ВХ, СЛ-90-1/220ЕК-ВХ** - электронная часть и фотоприемник размещены в одном корпусе, который помещен в корпус охлаждения (вид присоединения - клеммная колодка).

ОСОБЕННОСТИ

- Соответствие требованиям ГОСТ Р52229-2004 «Устройства запально-защитные. Общие технические условия» в части, относящейся к устройствам контроля пламени;
- Защита от паразитного влияния сетевой частоты 50 Гц;
- Широкий температурный диапазон эксплуатации;
- Регулировка чувствительности датчика;
- Компактная, герметичная конструкция (степень защиты IP65).

ТЕХНИЧЕСКИЕ ХАРАКТЕРИСТИКИ ДАТЧИКОВ ТИПА СЛ-90

| Параметр | Значение |
|--|--|
| Напряжение питания: - СЛ-90-1/24Е(К), СЛ-90-1/24Е(К)-ВХ - СЛ-90-1/220Е(К), СЛ-90-1/220Е(К)-ВХ | $=24^{+10\%/-15\%}$ В, $\sim 24^{+10\%/-15\%}$ В $\sim 220^{+10\%/-15\%}$ В, 50Гц |
| Потребляемая мощность | не более 2,5 Вт |
| Выходной сигнал | две группы контактов реле |
| Коммутируемое напряжение, ток | не более 220 В, 1 А |
| Коммутируемая мощность | не более 100 Вт, 70 ВА |
| Время срабатывания | не более 2 с |
| Исполнение по ГОСТ 14254 | IP54 |
| Температура окружающей среды | от -40°С до +80°С |
| Присоединительный размер: - СЛ-90-1Е - СЛ-90-1Е-ВХ | резьба М30х1,5 труба диаметром 45 мм |
| Вес, не более: - СЛ-90-1Е - СЛ-90-1Е-ВХ | 0,4 кг 1,5 кг |

ЗАЩИТА ДАТЧИКОВ ОТ ВЫСОКОТЕМПЕРАТУРНОГО ВОЗДЕЙСТВИЯ

В связи с тем, что датчик СЛ-90 предназначен для контроля пламени в любых энергетических агрегатах, ООО "Общемаш" не имеет возможности поставлять узлы крепления датчика, удовлетворяющие требованиям любого предприятия-Заказчика. Рекомендуем использовать стыковочные узлы, подобные ФС-92