

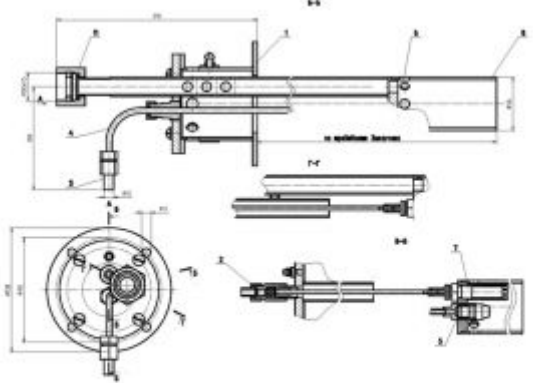
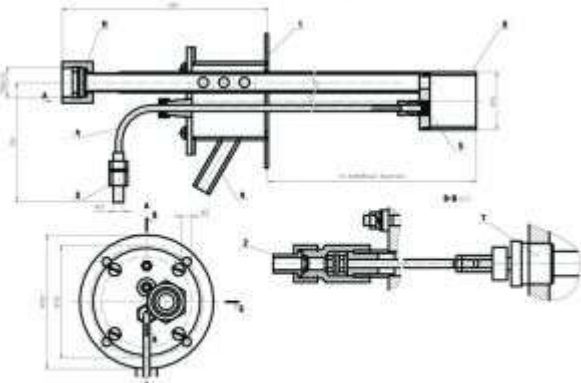


Производитель - Общеш. Дилер - ГКНТ

Жидкотопливные запальные горелки серии ЭКВ и СНПП

Горелки запальные типа **ЭКВ-11Р** предназначены для розжига горелочных устройств, используемых в промышленных котлоагрегатах, печах и иных топочных устройствах.

ОСНОВНЫЕ МОДИФИКАЦИИ

ЭКВ-11Р	ЭКВ-11Р-Д
	
 <p data-bbox="159 963 638 1030"> Эскиз горелки запальной ЭКВ-11Р 1 – установочный фланец; 2 – рычаг подпружиненный пружины подвешивания на сетку; 3 – штуцер подачи горючего; 4 – труборезная подача горючего на форсунку; 5 – форсунка; 7 – свечи накаливания; 8 – стабилизатор; 11 – гнездо ствольной фитингажника </p>	 <p data-bbox="813 974 1420 1041"> Эскиз горелки запальной ЭКВ-11Р-Д 1 – установочный фланец; 2 – рычаг подпружиненный пружины подвешивания на сетку; 3 – штуцер подачи горючего; 4 – труборезная подача горючего на форсунку; 5 – форсунка; 7 – свечи накаливания; 8 – стабилизатор; 9 – штуцер подачи воздуха; 11 – гнездо ствольной фитингажника </p>

- **ЭКВ-11Р** предназначена для работы при уравновешенной тяге или при разрежении в топке и не требует специального подвода воздуха;
- **ЭКВ-11Р-Д** предназначена для работы в топочных агрегатах с наддувом (противодействием).

ПРИМЕР ЗАКАЗА

Горелка запальная **ЭКВ-11Р-500**, где "500" - длина горелки от установочного фланца до среза стабилизатора.

ОСОБЕННОСТИ

Запальная горелка должна устанавливаться под наклоном к горизонтальной плоскости. Направление наклона - вниз, угол наклона - не менее 5°.

Длина ствола запальной горелки от установочного фланца до среза сопла до 5 м.
 Длина запальной горелки может быть увеличена по согласованию с ООО «Общемаш».
 Длина пламени запальных горелок не менее 800 мм.

ТЕХНИЧЕСКИЕ ХАРАКТЕРИСТИКИ

Вид топлива: дизельное по ГОСТ 305 (летнее, зимнее), керосин.

Параметр	Значение
Диаметр горелки (мах)	56,0 мм
Диаметр установочной трубы (min)	60,0 мм
Давление подачи жидкого топлива	2,0...25,0 ати
Перепад давления по тракту подачи воздуха (для ЭКВ-11Р-Д)	не менее 0,001 ати
Расход жидкого топлива при давлении подачи: 3,0 ати, 6,0 ати, 8,0 ати	5,8 кг/час, 8,2 кг/час, 9,4 кг/час

Напряжение питания свечи накаливания	19...24 В
Мощность, потребляемая свечой накаливания, не более	300 Вт

Устройство запальное СНПП-09/1 предназначено для розжига жидкотопливных горелок, работающих на мазуте, дизельном топливе, печном топливе, нефти, отработанных маслах.

ОСНОВНЫЕ МОДИФИКАЦИИ



ОСОБЕННОСТИ

Розжиг топлива осуществляется при помощи свечи накаливания.
Минимальная длина (L - по требованию Заказчика) - 270 мм.

ТЕХНИЧЕСКИЕ ХАРАКТЕРИСТИКИ ЗАПАЛЬНОГО УСТРОЙСТВА СНПП-09/1

Параметр	Значение
Ход штока свечи	250,0 мм
Напряжение питания свечи накаливания	19...36 В
Мощность, потребляемая свечой, не более	300 Вт
Максимальное расстояние выдвигания свечи	320,0 мм

КОМПЛЕКТНОСТЬ

Параметр
Запальное устройство СНПП-09
Трансформатор 220/24В-220Вт