






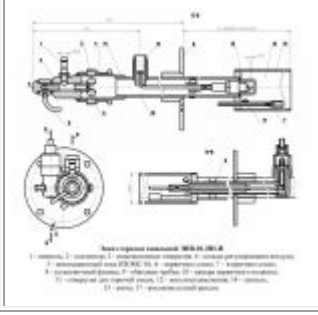
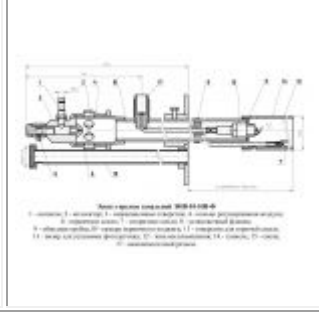
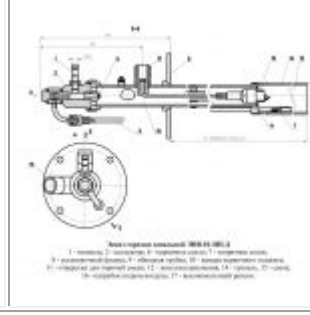




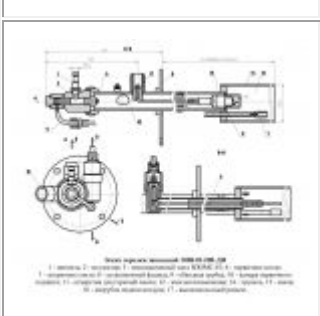
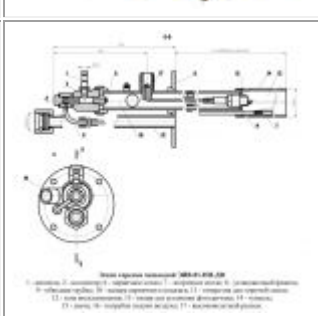
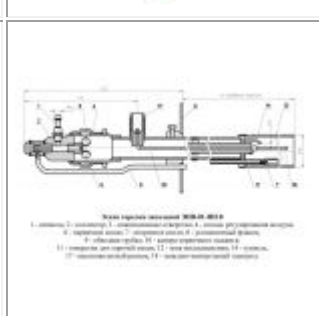
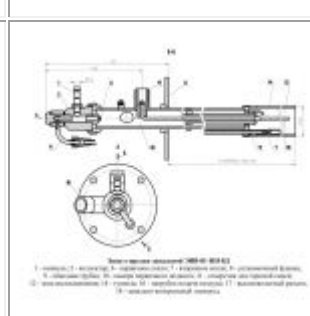
Производитель - Общемаш. Дилер - ГКНТ

---

**Газовые запальные горелки  
серии ЭИВ-01-НН**

Горелки запальные типа **ЭИВ-01-НН** предназначены для розжига горелочных устройств в печах и установках нефтеперерабатывающей отрасли.

## ОСНОВНЫЕ МОДИФИКАЦИИ

ЭИВ-01-НН	ЭИВ-01-НН-И	ЭИВ-01-НН-Ф	ЭИВ-01-НН-Д
			
			
ЭИВ-01-НН-ДИ	ЭИВ-01-НН-ДФ	ЭИВ-01-НН-8	ЭИВ-01-НН-8Д
			
			

- **ЭИВ-01-НН** предназначена для работы при уравновешенной тяге или при разрежении в топке и не требует специального подвода воздуха;
- **ЭИВ-01-НН-И** предназначена для работы при уравновешенной тяге или при разрежении в топке и не требует специального подвода воздуха, комплектуется встроенным ионизационным зондом;
- **ЭИВ-01-НН-Ф** предназначена для работы при уравновешенной тяге или при разрежении в топке и не требует специального подвода воздуха, комплектуется визирной трубой для установки оптического датчика контроля пламени или визуального контроля;
- **ЭИВ-01-НН-Д** предназначена для работы в топочных агрегатах с наддувом (противодавлением);
- **ЭИВ-01-НН-ДИ** предназначена для работы в топочных агрегатах с наддувом (противодавлением), комплектуется встроенным ионизационным зондом;
- **ЭИВ-01-НН-ДФ** предназначена для работы в топочных агрегатах с наддувом (противодавлением), комплектуется визирной трубой для установки оптического датчика контроля пламени или визуального контроля;
- **ЭИВ-01-НН-8** предназначена для работы при уравновешенной тяге или при разрежении в топке и не требует специального подвода воздуха. Для розжига и контроля пламени запальной горелки используется один и тот же электрод. Предназначена для работы в комплекте с блоком зажигания и контроля БЗК-01 и источником высокого напряжения ИВН-02Е;
- **ЭИВ-01-НН-8Д** предназначена для работы в топочных агрегатах с наддувом (противодавлением). Для розжига и контроля пламени запальной горелки используется один и тот же электрод. Предназначена для работы в комплекте с блоком зажигания и контроля БЗК-01 и источником высокого напряжения ИВН-02Е.

## ПРИМЕР ЗАКАЗА

Горелка запальная **ЭИВ-01-НН-500**, где "500" - длина горелки от установочного фланца до среза стабилизатора. Горелка запальная **ЭИВ-01-НН-8Д-1000**, где "1000" - длина горелки от установочного фланца до среза стабилизатора.

## ОСОБЕННОСТИ

Длина ствола запальной горелки от установочного фланца до среза сопла от 0,20 до 5 м. Длина запальной горелки может быть увеличена по согласованию с ООО «Общемаш».

Длина пламени запальных горелок не менее 800 мм.

По специальному заказу поставляется высоковольтный провод длиной до 200 м.

## ТЕХНИЧЕСКИЕ ХАРАКТЕРИСТИКИ

**Вид топлива:** природный газ по ГОСТ 5542, пропан-бутан, водород, сероуглерод, коксовый газ, технологические газы химических и нефтехимических производств.

Параметр	ЭИВ-01-НН	ЭИВ-01-НН-И /	ЭИВ-01-НН-Д	ЭИВ-01-НН-ДИ /
	ЭИВ-01-НН-8	ЭИВ-01-НН-Ф	ЭИВ-01-НН-8Д	ЭИВ-01-НН-ДФ
Поперечный размер горелки (min)	48,0 мм	60,0 мм / 48,0 мм	48,0 мм	60,0 мм / 48,0 мм
Диаметр установочной трубы (min)	60,0 мм	70,0 мм / 60,0 мм	60,0 мм	70,0 мм / 60,0 мм
Перепад давления по тракту подачи воздуха	-		50,0...200,0 Па	
Давление подачи газа	0,05...1,5 ати			
Расход природного газа	1,0...6,7 м <sup>3</sup> /ч			
Графики зависимости расхода газа и мощности горелки от давления - расход				
- мощность				
Вес				