


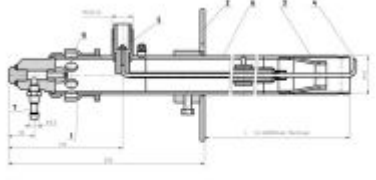
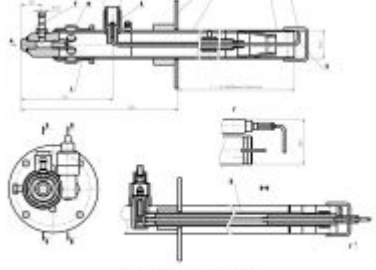
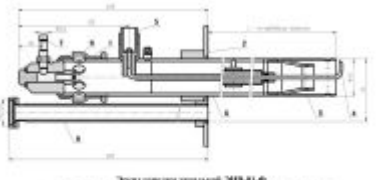



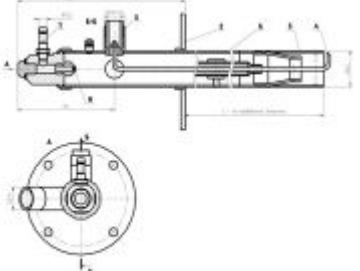
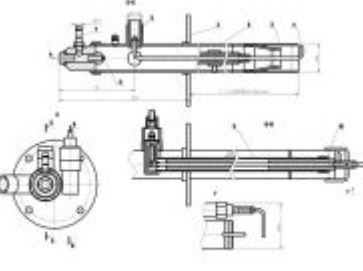
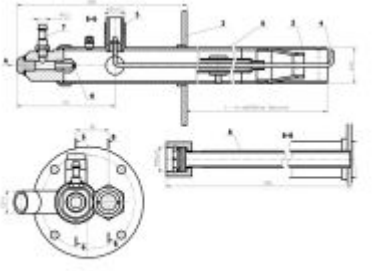



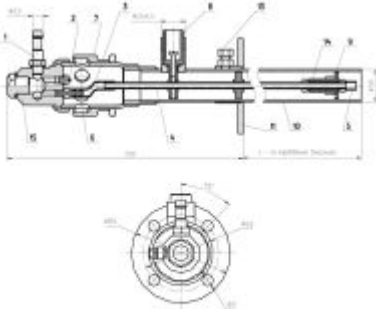
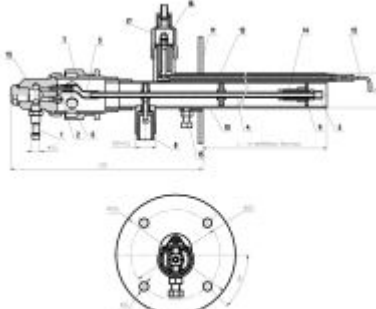
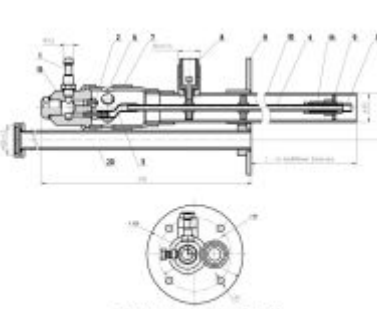


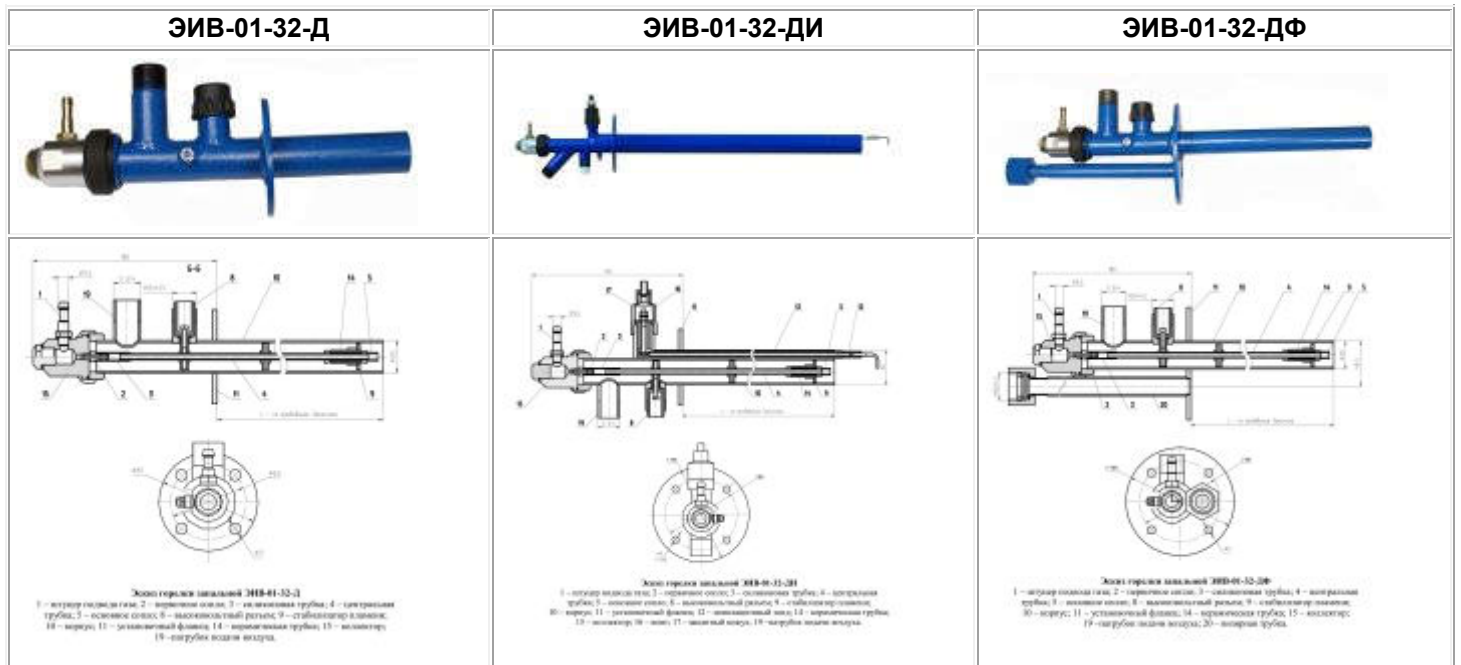
Производитель - Общемаш. Дилер - ГКНТ

Газовые запальные горелки серии ЭИВ-01

Горелки запальные типа ЭИВ-01 и ЭИВ-01-32 предназначены для розжига горелочных устройств промышленного энергетического оборудования.

ОСНОВНЫЕ МОДИФИКАЦИИ

ЭИВ-01	ЭИВ-01-И	ЭИВ-01-Ф
		
 <p>ЭИВ-01 1 – корпус; 2 – установочный фланец; 3 – стабилизатор; 4 – электрод; 5 – максимизатор; 6 – электрод; 7 – электрод; 8 – электрод; 9 – электрод; 10 – электрод; 11 – электрод.</p>	 <p>ЭИВ-01-И 1 – корпус; 2 – установочный фланец; 3 – стабилизатор; 4 – электрод; 5 – максимизатор; 6 – электрод; 7 – электрод; 8 – электрод; 9 – электрод; 10 – электрод; 11 – электрод.</p>	 <p>ЭИВ-01-Ф 1 – корпус; 2 – установочный фланец; 3 – стабилизатор; 4 – электрод; 5 – максимизатор; 6 – электрод; 7 – электрод; 8 – электрод; 9 – электрод; 10 – электрод; 11 – электрод.</p>
ЭИВ-01-Д	ЭИВ-01-ДИ	ЭИВ-01-ДФ
		
 <p>ЭИВ-01-Д 2 – установочный фланец; 3 – стабилизатор; 4 – электрод; 5 – максимизатор; 6 – электрод; 7 – электрод; 8 – электрод; 9 – электрод; 10 – электрод; 11 – электрод.</p>	 <p>ЭИВ-01-ДИ 2 – установочный фланец; 3 – стабилизатор; 4 – электрод; 5 – максимизатор; 6 – электрод; 7 – электрод; 8 – электрод; 9 – электрод; 10 – электрод; 11 – электрод.</p>	 <p>ЭИВ-01-ДФ 2 – установочный фланец; 3 – стабилизатор; 4 – электрод; 5 – максимизатор; 6 – электрод; 7 – электрод; 8 – электрод; 9 – электрод; 10 – электрод; 11 – электрод.</p>
ЭИВ-01-32	ЭИВ-01-32-И	ЭИВ-01-32-Ф
		
 <p>ЭИВ-01-32 1 – корпус; 2 – установочный фланец; 3 – стабилизатор; 4 – электрод; 5 – максимизатор; 6 – электрод; 7 – электрод; 8 – электрод; 9 – электрод; 10 – электрод; 11 – электрод; 12 – электрод; 13 – электрод; 14 – электрод; 15 – электрод; 16 – электрод; 17 – электрод; 18 – электрод; 19 – электрод; 20 – электрод.</p>	 <p>ЭИВ-01-32-И 1 – корпус; 2 – установочный фланец; 3 – стабилизатор; 4 – электрод; 5 – максимизатор; 6 – электрод; 7 – электрод; 8 – электрод; 9 – электрод; 10 – электрод; 11 – электрод; 12 – электрод; 13 – электрод; 14 – электрод; 15 – электрод; 16 – электрод; 17 – электрод; 18 – электрод; 19 – электрод; 20 – электрод.</p>	 <p>ЭИВ-01-32-Ф 1 – корпус; 2 – установочный фланец; 3 – стабилизатор; 4 – электрод; 5 – максимизатор; 6 – электрод; 7 – электрод; 8 – электрод; 9 – электрод; 10 – электрод; 11 – электрод; 12 – электрод; 13 – электрод; 14 – электрод; 15 – электрод; 16 – электрод; 17 – электрод; 18 – электрод; 19 – электрод; 20 – электрод.</p>



- **ЭИВ-01, ЭИВ-01-32** предназначены для работы при уравновешенной тяге или при разрежении в топке и не требуют специального подвода воздуха;
- **ЭИВ-01-И, ЭИВ-01-И** предназначены для работы при уравновешенной тяге или при разрежении в топке и не требуют специального подвода воздуха, комплектуются встроенным ионизационным зондом;
- **ЭИВ-01-Ф, ЭИВ-01-32-Ф** предназначены для работы при уравновешенной тяге или при разрежении в топке и не требуют специального подвода воздуха, комплектуются визирной трубой для установки оптического датчика контроля пламени или визуального контроля;
- **ЭИВ-01-Д, ЭИВ-01-32-Д** предназначены для работы в топочных агрегатах с наддувом (противодавлением).
- **ЭИВ-01-ДИ, ЭИВ-01-32-ДИ** предназначены для работы в топочных агрегатах с наддувом (противодавлением), комплектуются встроенным ионизационным зондом;
- **ЭИВ-01-ДФ, ЭИВ-01-32-ДФ** предназначены для работы в топочных агрегатах с наддувом (противодавлением), комплектуются визирной трубой для установки оптического датчика контроля пламени или визуального контроля.

ПРИМЕР ЗАКАЗА

Горелка запальная **ЭИВ-01-И-500**, где "500" - длина запальной горелки от установочного фланца до среза стабилизатора.

Горелка запальная **ЭИВ-01-32-ДФ-1000**, где "1000" - длина запальной горелки от установочного фланца до среза стабилизатора.

ОСОБЕННОСТИ

Длина ствола запальных горелок типа **ЭИВ-01** от установочного фланца до среза сопла **от 0,15 до 5 м**. Длина запальной горелки может быть увеличена по согласованию с ООО «Общемаш».

Длина ствола запальных горелок типа **ЭИВ-01-32** от установочного фланца до среза сопла **от 0,15 до 1 м**.

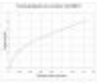
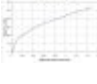

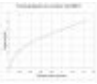
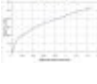





Длина пламени запальных горелок типа ЭИВ-01 не менее 800 мм.

Длина пламени запальных горелок типа ЭИВ-01-32 не менее 500 мм.

По специальному заказу поставляется высоковольтный провод длиной до 200 м.

ТЕХНИЧЕСКИЕ ХАРАКТЕРИСТИКИ

Вид топлива: природный газ по ГОСТ 5542, пропан-бутан.

Тип	Поперечный размер горелки (max)	Диаметр установочной трубы (min)	Перепад давления по тракту подачи воздуха	Давление подачи газа	Расход природного газа	Графики зависимости расхода газа и мощности горелки от давления		Вес
						расход	мощность	
ЭИВ-01	42 мм	50 мм	-	0,015...1,5 ати	0,63...6,1 м ³ /ч			
ЭИВ-01-И, ЭИВ-01-Ф	68 мм	70 мм						
ЭИВ-01-Д	42 мм	50 мм	50,0...200,0 Па	0,015...1,5 ати	0,63...6,1 м ³ /ч			
ЭИВ-01-ДИ, ЭИВ-01-ДФ	68 мм	70 мм						
ЭИВ-01-32	30 мм	32 мм	-	0,05...1,0 ати	1,0...5,0 м ³ /ч			
ЭИВ-01-32-И	39 мм	42 мм						
ЭИВ-01-32-Ф	30 мм	50 мм	50,0...200,0 Па	0,05...1,0 ати	1,0...5,0 м ³ /ч			
ЭИВ-01-32-Д	30 мм	32 мм						
ЭИВ-01-32-ДИ	39 мм	42 мм						
ЭИВ-01-32-ДФ	30 мм	50 мм						