

---

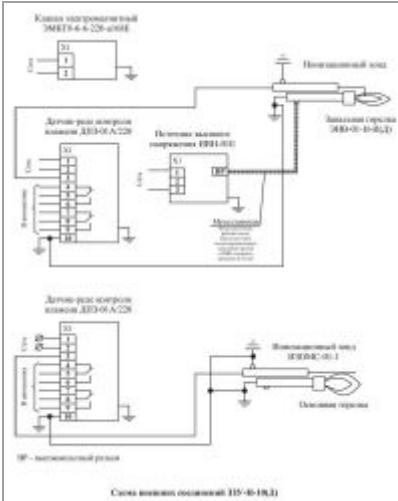
Запально-защитные устройства  
газовые  
серии ЗЗУ-Н

Запально-защитные устройства типа ЗЗУ-Н предназначены для розжига основных горелок котлов и печей, в которых возможны выбросы горячих топочных газов через запальную горелку.

## ОСНОВНЫЕ МОДИФИКАЦИИ

<p><b>ЗЗУ-Н-3, ЗЗУ-Н-3Д</b></p>		<p>контроль запального факела ионизационным датчиком контроля пламени ДПЗ-01А/220, факел основной горелки не контролируется</p>
<p><b>ЗЗУ-Н-4, ЗЗУ-Н-4Д</b></p>		<p>контроль запального факела ионизационным датчиком контроля пламени ДПЗ-01А/220, контроль факела основной горелки оптическим датчиком контроля пламени СЛ-90-1/220Е</p>
<p><b>ЗЗУ-Н-6, ЗЗУ-Н-6Д</b></p>		<p>совместный контроль факелов запальной и основной горелок одним оптическим датчиком контроля пламени СЛ-90-1/220Е</p>
<p><b>ЗЗУ-Н-7, ЗЗУ-Н-7Д</b></p>		<p>двойной комплект ЗЗУ-Н-6(Д)</p>

**ЗЗУ-Н-10.  
ЗЗУ-Н-10Д**



раздельный контроль факела запальной и основной горелок двумя ионизационными датчиками контроля пламени ДПЗ-01А/220

## УСЛОВНЫЕ ОБОЗНАЧЕНИЯ

Литера "Д" - предназначены для работы на агрегатах с наддувом (противодавлением).

## ОСОБЕННОСТИ

Топливо запальной горелки: природный газ по ГОСТ 5542, пропан - бутан, заводские газы нефтеперерабатывающих производств

## КОМПЛЕКТНОСТЬ

	<b>ЗЗУ-Н-3(Д)</b>	<b>ЗЗУ-Н-4(Д)</b>	<b>ЗЗУ-Н-6(Д)</b>	<b>ЗЗУ-Н-7(Д)</b>	<b>ЗЗУ-Н-10(Д)</b>
Запальная горелка ЭИВ-01-Н-И (ЭИВ-01-Н-ДИ)	1	1	-	-	1
Запальная горелка ЭИВ-01-Н-Ф (ЭИВ-01-Н-ДФ)	-	-	1	2	-
<b>Оптический датчик контроля пламени СЛ-90-1/220Е</b>	-	1	1	2	-
<b>Ионизационный датчик контроля пламени ДПЗ-01А/220</b>	1	1	-	-	2
<b>Источник высокого напряжения ИВН-01Е</b>	1	1	1	2	1
<b>Электромагнитный клапан ЭМКГ8-6-10-220-а168Е</b>	1	1	1	2	1
<b>Ионизационный зонд ИЗОМС-01-1</b>	-	-	-	-	1
<b>Высоковольтный провод, 2 м</b>	1	1	1	2	1
<b>Блок управления СТАРТ-02</b>	по специальному заказу				