

Производитель - Общеш. Дилер - ГКНТ

---

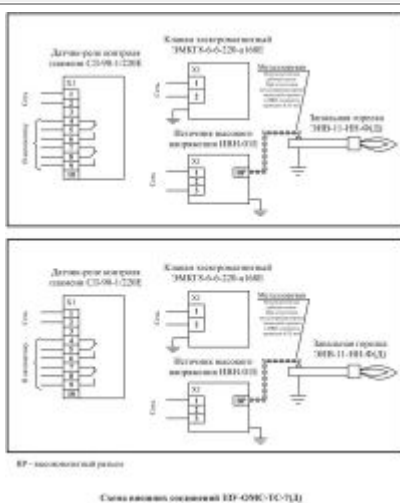
**Запально-защитные устройства  
газовые  
серии ЗЗУ-ОМС-ТС**

Запально-защитные устройства типа ЗЗУ-ОМС-ТС, ЗЗУ-ОМС-ТС-А предназначены для розжига и контроля пламени горелок паровых энергетических котлов.

## ОСНОВНЫЕ МОДИФИКАЦИИ

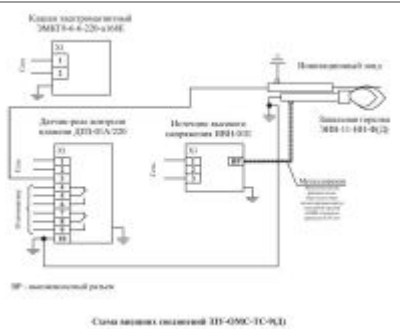
<p><b>ЗЗУ-ОМС-ТС-3, ЗЗУ-ОМС-ТС-3Д</b></p>	<p>Схема системы сигнализации ЗЗУ-ОМС-ТС-3Д</p>	<p>контроль запального факела ионизационным датчиком контроля пламени ДПЗ-01А/220, факел основной горелки не контролируется</p>
<p><b>ЗЗУ-ОМС-ТС-4, ЗЗУ-ОМС-ТС-4Д</b></p>	<p>Схема системы сигнализации ЗЗУ-ОМС-ТС-4Д</p>	<p>контроль запального факела ионизационным датчиком ДПЗ-01А/220, контроль факела основной горелки оптическим датчиком контроля пламени СЛ-90-1/220Е</p>
<p><b>ЗЗУ-ОМС-ТС-4-УФЦ, ЗЗУ-ОМС-ТС-4Д-УФЦ</b></p>	<p>Схема системы сигнализации ЗЗУ-ОМС-ТС-4-УФЦ</p>	<p>контроль запального факела ионизационным датчиком контроля пламени ДПЗ-01А/220, контроль факела основной горелки оптическим датчиком контроля пламени ПАРУС-003Ц-УФ</p>
<p><b>ЗЗУ-ОМС-ТС-6, ЗЗУ-ОМС-ТС-6Д</b></p>	<p>Схема системы сигнализации ЗЗУ-ОМС-ТС-6Д</p>	<p>совместный контроль факелов запальной и основной горелок одним оптическим датчиком контроля пламени СЛ-90-1/220Е</p>

**33У-ОМС-ТС-7,  
33У-ОМС-ТС-7Д**



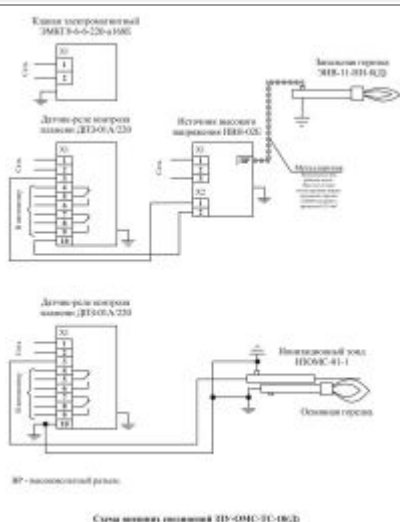
двойной комплект 33У-ОМС-ТС-6 (Д)

**33У-ОМС-ТС-9,  
33У-ОМС-ТС-9Д**



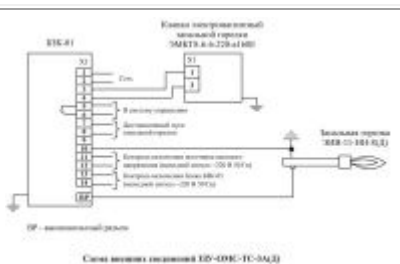
совместный контроль факелов запальной и основной горелок одним ионизационным датчиком контроля пламени ДПЗ-01А/220

**33У-ОМС-ТС-10,  
33У-ОМС-ТС-10Д**



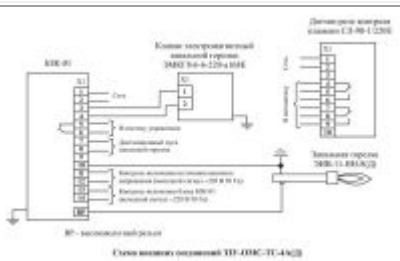
раздельный контроль факела запальной и основной горелок двумя ионизационными датчиками контроля пламени ДПЗ-01А/220

**33У-ОМС-ТС-3А,  
33У-ОМС-ТС-3АД**



автоматизированный розжиг и ионизационный контроль пламени запальной горелки с управлением от блока зажигания и контроля БЗК-01, факел основной горелки не контролируется

**33У-ОМС-ТС-4А,  
33У-ОМС-ТС-4АД**



автоматизированный розжиг и ионизационный контроль пламени запальной горелки с управлением от блока зажигания и контроля БЗК-01, контроль факела основной горелки оптическим датчиком контроля пламени СЛ-90-1/220Е



Источник высокого напряжения ИВН-01Е	-	-	-	1	2	1	-	-	-	-	-
Источник высокого напряжения ИВН-02Е	1	1	1	-	-	-	-	-	-	-	-
Электромагнитный клапан ЭМКГ8-6-10-220-а168Е	1	1	1	1	2	1	1	1	1	1	1
Ионизационный зонд ИЗОМС-01-1	-	-	-	-	-	1	1	-	-	-	1
Высоковольтный провод, 2 м	1	1	1	1	2	1	1	1	1	1	1
Блок зажигания и контроля БЗК-01	-	-	-	-	-	-	-	1	1	1	1
Блок управления СТАРТ-02	по специальному заказу							-	-	-	-